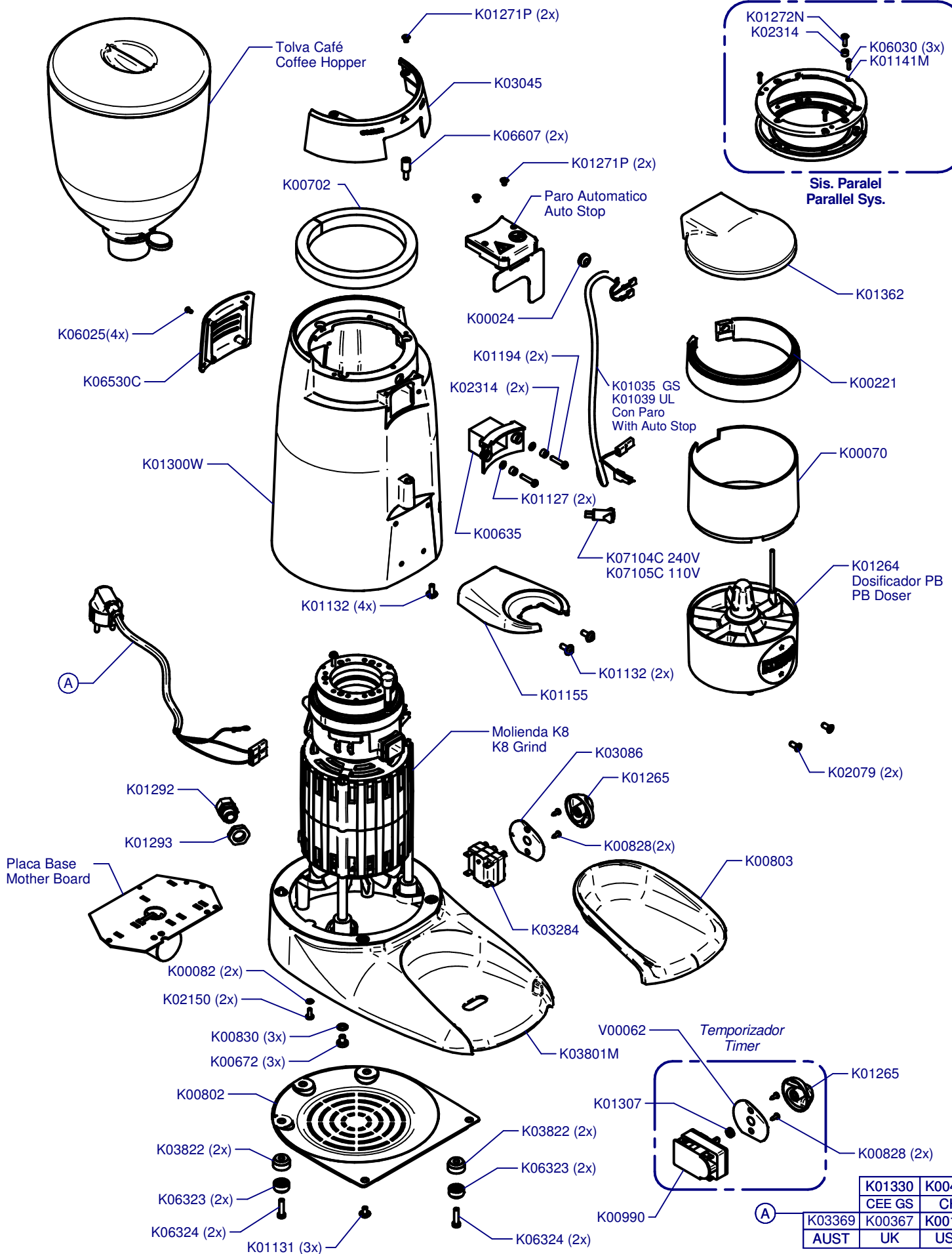
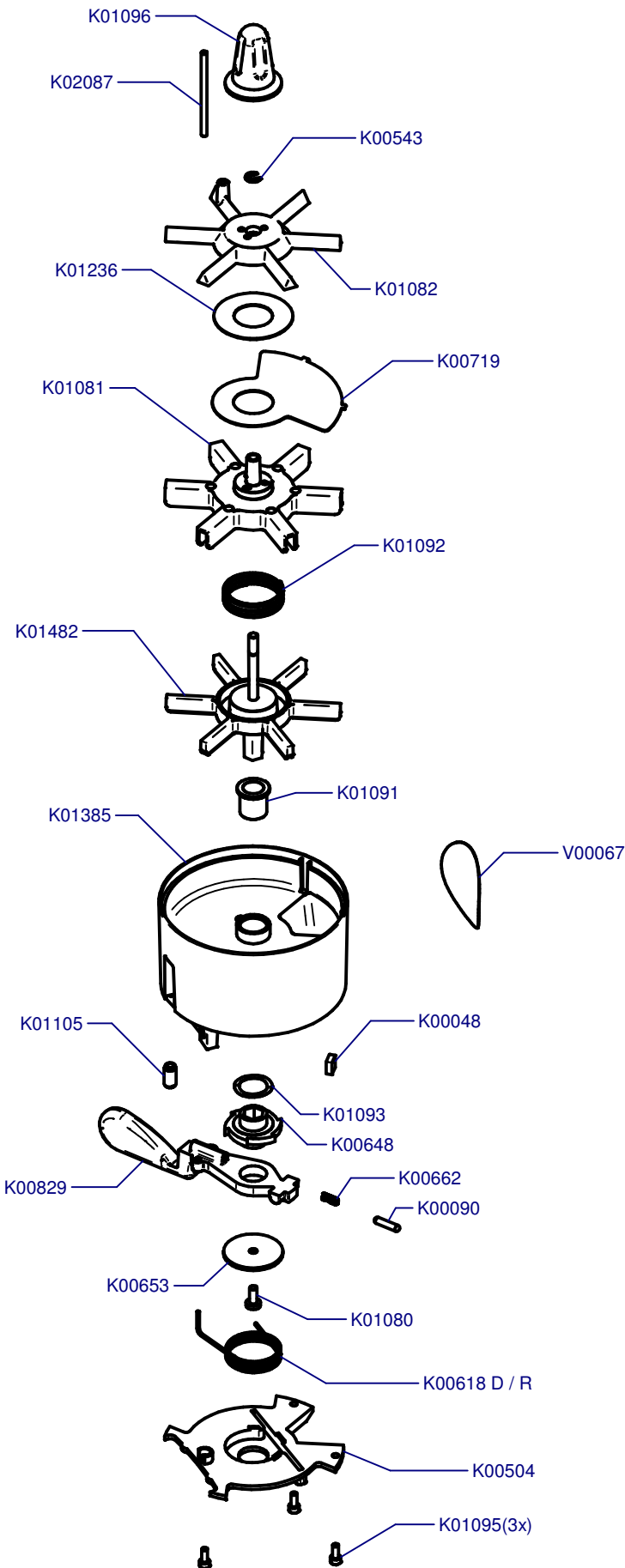


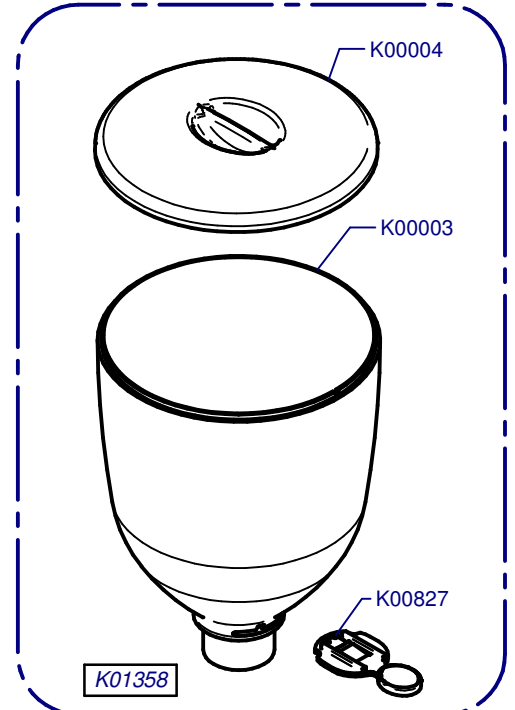
**K8 Professional Barista**



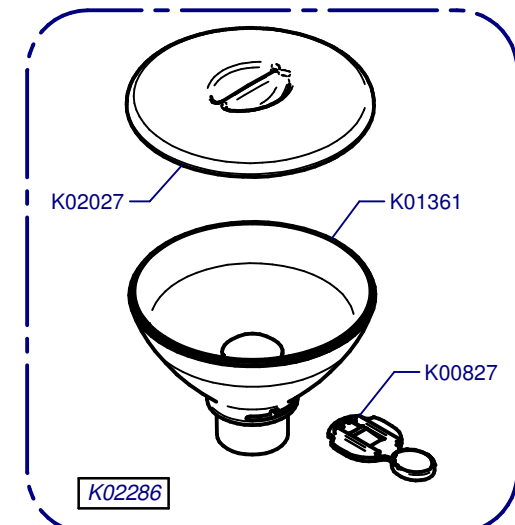
**Dosificador Aluminio/ Aluminium Doser**



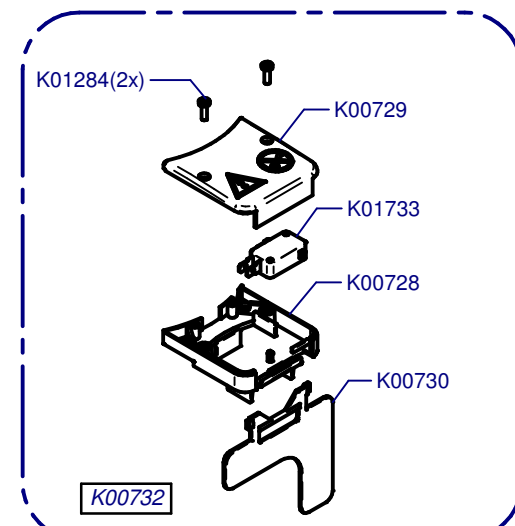
**Tolva Café / Coffee Hopper**



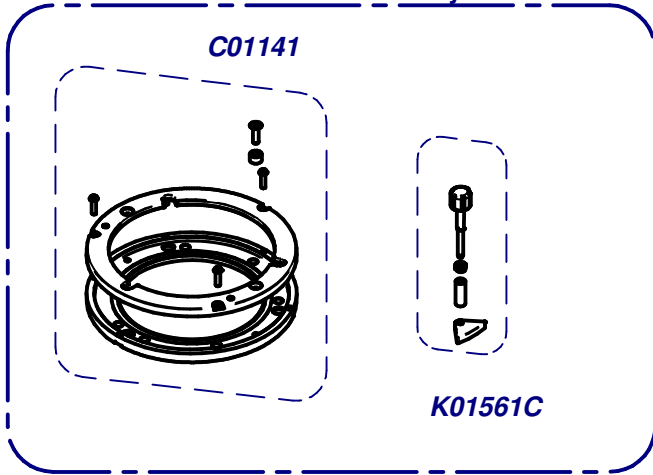
**Tolva Café 275gr / Coffee Hopper 275gr**



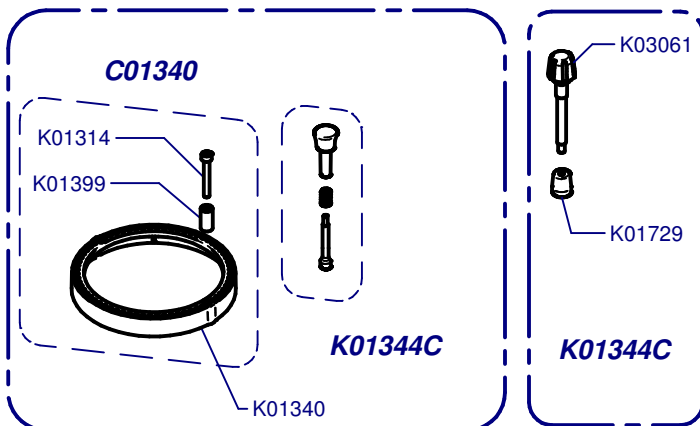
**Paro Automático / Auto Stop**



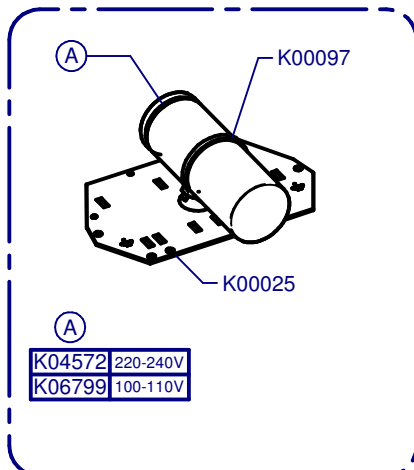
**Sis. Paralel / Parallel Sys.**



**Sis. Punto a Punto / Stepped Sys.    Sis. Micro / Micro Sys.**



**Placa Base / Mother Board**



**Molienda / Grind**

